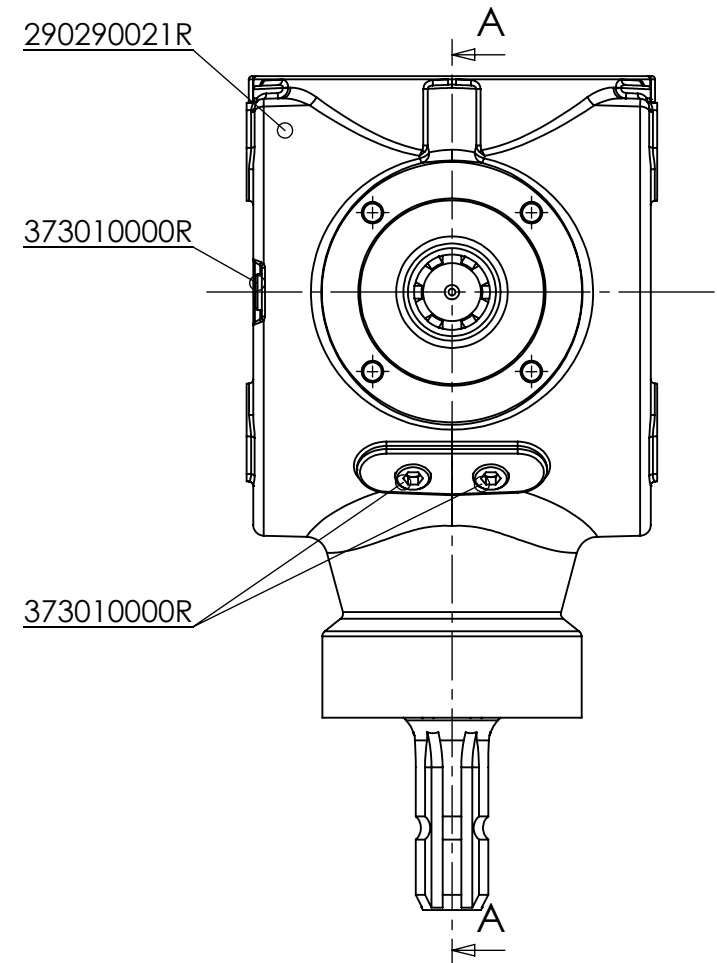
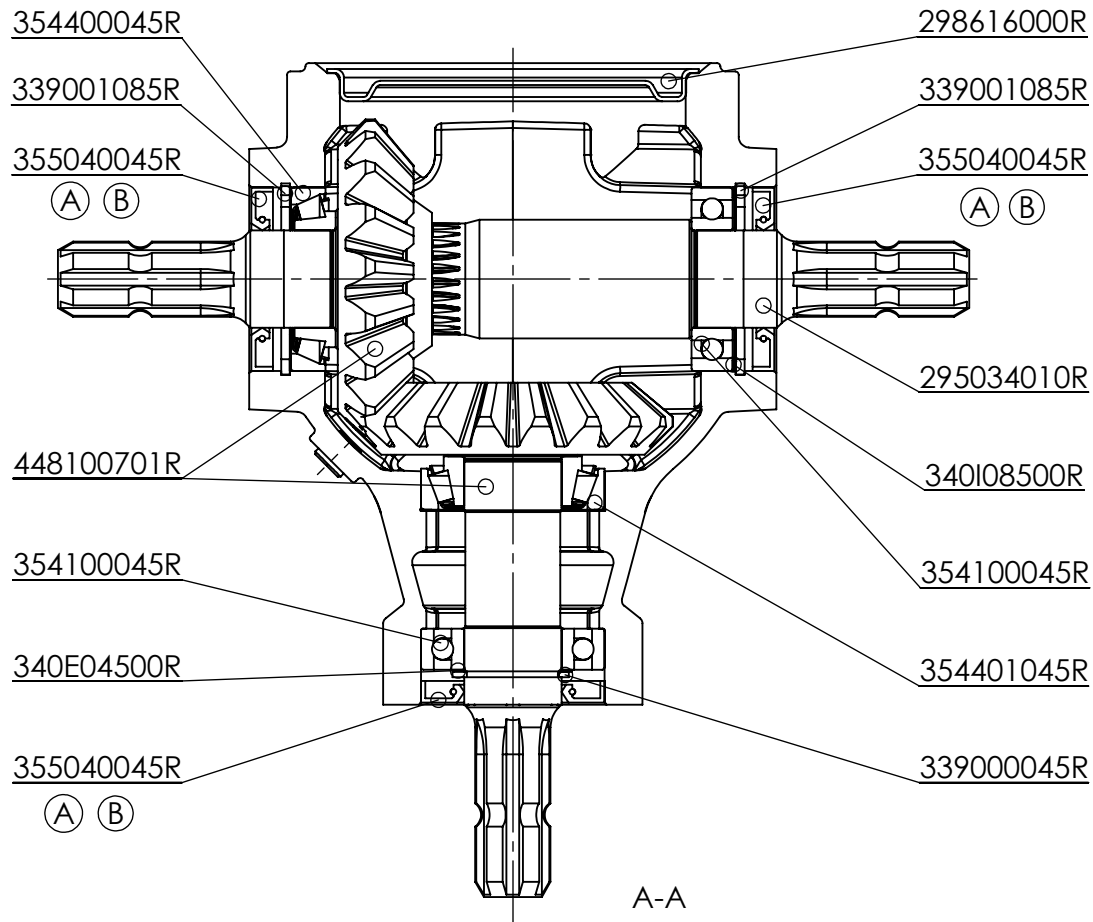



"DO NOT SCALE THIS PRINT - PLEASE INQUIRE IF THERE ARE QUESTIONS"

"NON INTERPRETATE IL DISEGNO ; SE AVETE DUBBI CHIEDETE"



B	Rifatte tavole, creato esploso. Sostituiti anelli di tenuta, erano 355030045.	16/05/2014	Pini
A	Aggiornata fusione scatola e previsti due tappi di livello in sostituzione del tappo centrale. Sostituita pallinatura con indicazione diretta del codice, sostituiti anelli di tenuta erano 355000045.	04/03/04	Magotti
Rev.	Descrizione	Data	Disegnato

	CODICE CALCOLI	CODICE RICHIESTA		
	—	BY140329		
ORIGINE	DESCRIZIONE			
	RINVIO 2100 R=1:1 MONT.G 1 3/8Z6			
DISEGNATO			CODICE	REV.
Giorgi			S2100100G111	B
DATA				
17/08/1993				